

Технические данные
NOZ 65/12 DM
Тип: Насос с мокрым ротором

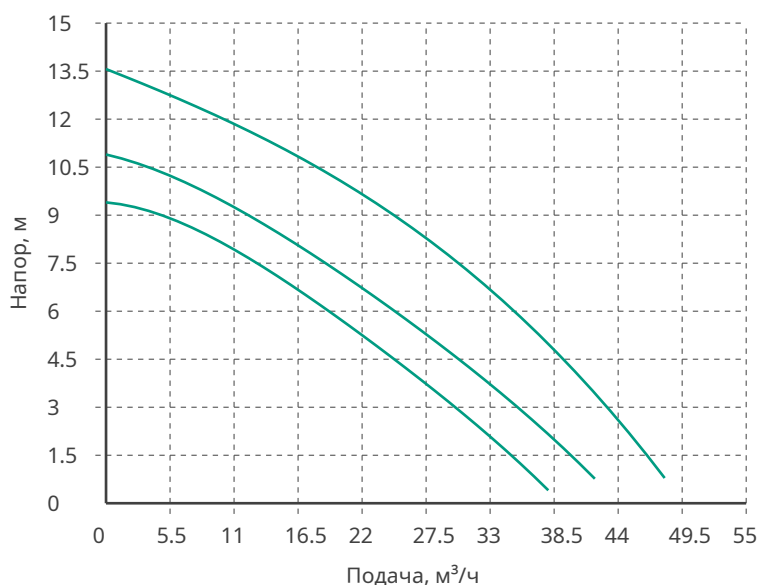


Разработал:

Дата: 11.04.2025

Проект:

Назначение:



Данные продукта

Макс. рабочее давление 10 бар
Т мин. перекачиваемой жидкости 2 °C
Т макс. перекачиваемой жидкости 110 °C

Данные мотора

Принцип действия Асинхронный (АС)
Подключение к сети 3~400 В / 50 Гц
Допустимый перепад напряжения +/- 10%
Номинальная частота вращения 2900 об/мин
Номинальная мощность 0.546 кВт
Потребляемая мощность 1.3 кВт
Номинальный ток 2.6 А
Класс нагревостойкости изоляции H
Уровень звукового давления 55 dB(A)

Материалы

Гидравлический корпус Чугун EN-GJL-250
Рабочее колесо Нержавеющая сталь
Вал электродвигателя Нержавеющая сталь
Подшипник Карбид кремния
Корпус электродвигателя Алюминий

Подсоединение к трубопроводу

DNs DN65 PN6/10
DNd DN65 PN6/10

Дополнительная информация

Вес 21.5 кг
Артикул 2479409



Технические данные

NOZ 65/12 DM

Тип: Насос с мокрым ротором



Разработал:

Дата: 11.04.2025

Проект:

Назначение:

Информация о серии

Циркуляционный насос с мокрым ротором, с резьбовым или фланцевым соединением, для применения в системах горячего водоснабжения, отопления, кондиционирования, закрытых контурах охлаждения и в промышленных циркуляционных системах. Устойчив к токам блокировки.

Габаритные размеры

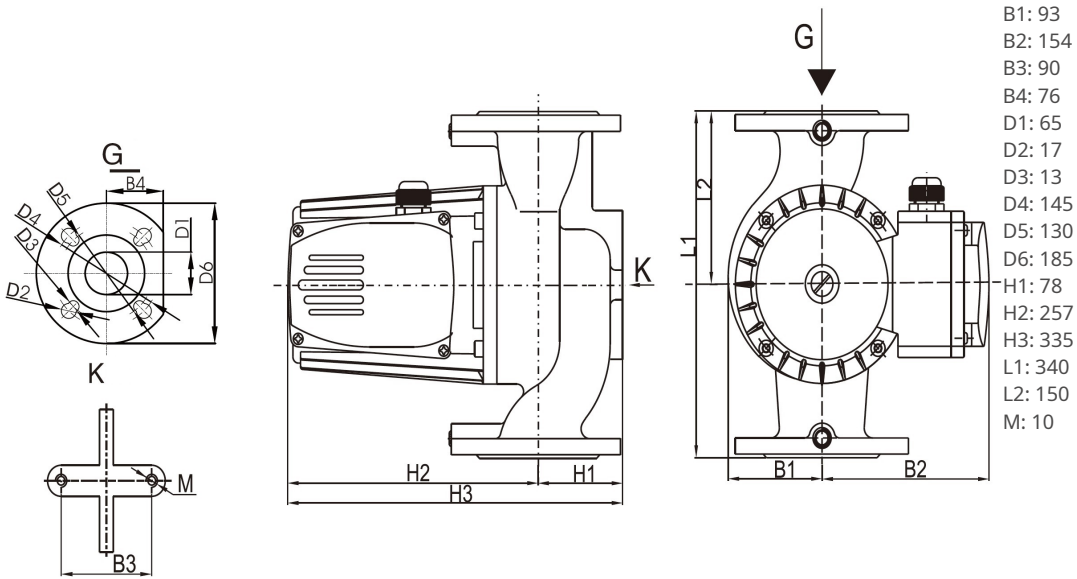


Схема подключения

